

# Fiche technique du produit

Spécifications



## V 16S 48VCC 0.25A BORN

TSXDSY16T3C

! La production de ce produit a été arrêtée le: 30 juin 2017

! Fin de service imminente: 31 décembre 2025

Facilitez votre recherche avec le sélecteur de produit ou connectez-vous à mySchneider pour échanger avec un conseiller

**Statut commercial : Arrêt de com.**

! Arrêt de commercialisation

### Principales

Gamme de produit	Plateforme d'automatisme Modicon Premium
Type de produit ou équipement	Module de sorties numériques
Nombre de sorties TOR	16
Type de sortie logique	Statique protégé
Tension de sortie numérique	48 V CC positive se conformer à EN/CEI 61131-2 38...60 V
Courant de sortie TOR	250 mA

### Complémentaires

Courant par voie	0,31 A
Courant maxi par module	4 A
Courant de fuite maximum	0,5 mA à phase 0
[Ures] tension résiduelle	1,5 V
Temps de réponse	1,2 ms
Fréquence de commutation	0,5/LI <sup>2</sup> Hz
Protection surtension en sortie	Par diode transil
Protection inversion de polarité	Diode montée à l'opposé
Protection contre les surcharges en sortie	Déclenchement électronique lors de la réactivation
Protection court-circuit	Déclenchement électronique lors de la réactivation
Seuil de détection en tension du pré actionneur	34 V
Minimum load impedance	192 W
Isolation resistance	> 10 MΩ 500 V
Puissance dissipée	(2,4 W + 0,85 W x nb de sorties x courant par module)
Marquage	CE
Raccordement électrique	Bornier à vis
Consommation électrique	80 mA à 5 V CC
Format du module	Standard
Poids du produit	0,34 kg

## Environnement

Tenue diélectrique	1500 V 50/60 Hz 60 s
Normes	93/68/EEC 92/31/EEC 73/23/EEC CEI 61131-2 CSA C22.2 No 213 Classe I Division 2 Groupe A 89/336/EEC CSA C22.2 No 213 Classe I Division 2 Groupe D CSA C22.2 No 213 Classe I Division 2 Groupe B CSA C22.2 No 213 Classe I Division 2 Groupe C CSA C22.2 No 142 UL 508
Certifications du produit	BV ABS DNV GL LR RINA RMRS
Température de l'air ambiant en fonctionnement	0...60 °C
Température ambiante de stockage	-25...70 °C
Humidité relative	10...95 % sans condensation pendant le fonctionnement 5...95 % sans condensation pendant le stockage
Altitude de fonctionnement	0...2000 m
Traitement de protection	Vernis revêtement Humiseal 1A33 TC
Degré de protection (IP)	IP20
Degré de pollution	2

## Emballage

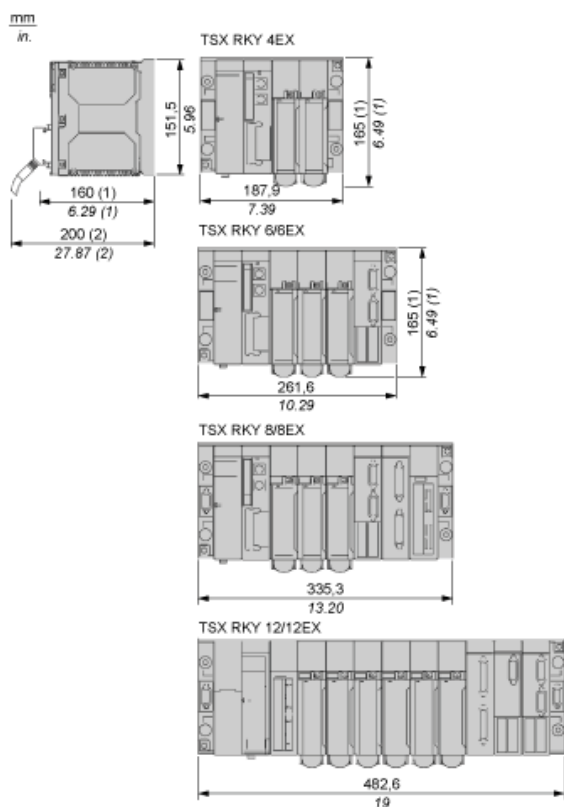
Type d'emballage 1	PCE
Nombre d'unité par paquet	1
Poids de l'emballage (Kg)	450,0 g
Hauteur de l'emballage 1	5,5 cm
Largeur de l'emballage 1	18,5 cm
Longueur de l'emballage 1	26 cm
Type d'emballage 2	S02
Nb produits dans l'emballage 2	2
Poids de l'emballage 2	1,326 kg
Hauteur de l'emballage 2	15 cm
Largeur de l'emballage 2	30 cm
Longueur de l'emballage 2	40 cm

## Garantie contractuelle

Garantie	18 months
----------	-----------

### Racks standards et extensibles pour montage de modules

#### Dimensions des modules et des racks



(1) Avec modules bornier à vis

(2) Profondeur maximale avec tous types de modules et leurs connectiques associées

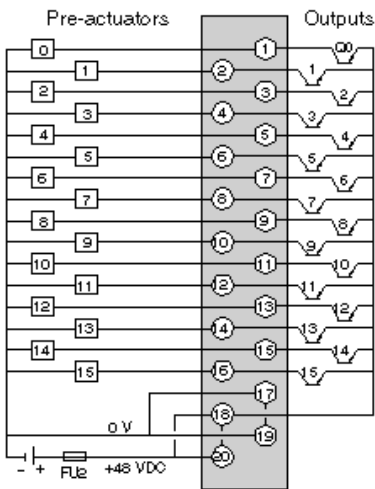
# Fiche technique du produit

# TSXDSY16T3C

Schémas de raccordement

Module à 16 voies de sorties TOR à transistors 48 VCC

## Schéma de câblage



**FU2** Fusible à fusion rapide 10 A